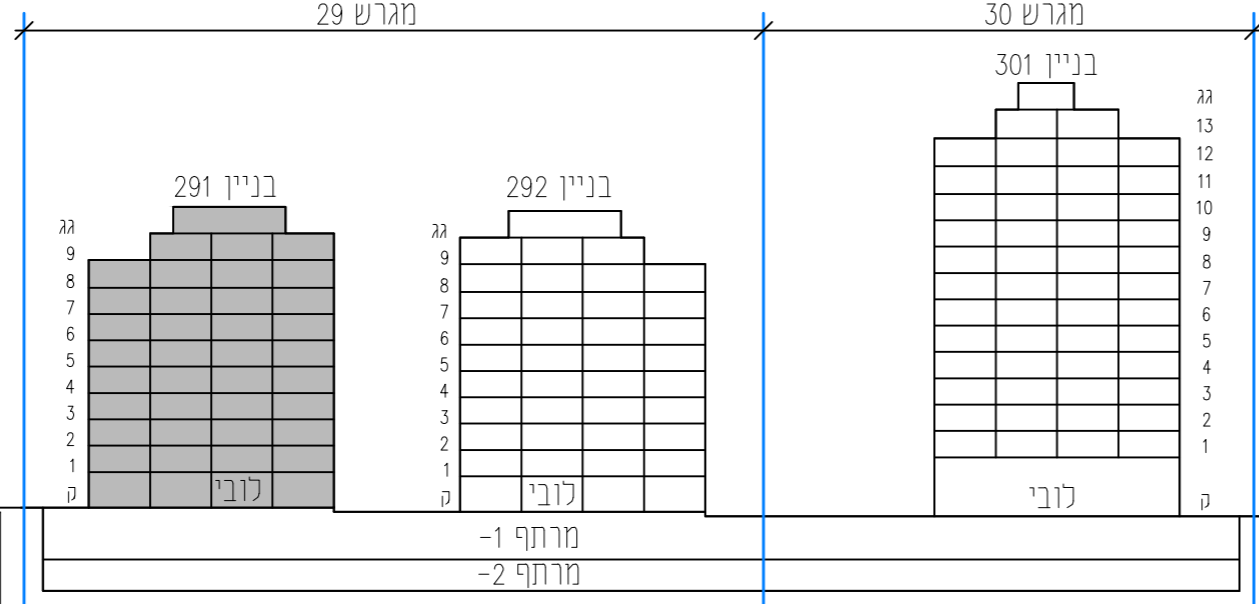
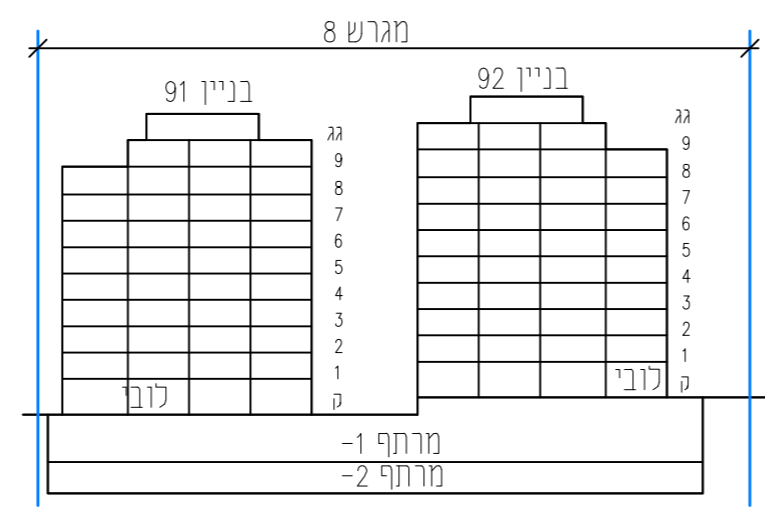
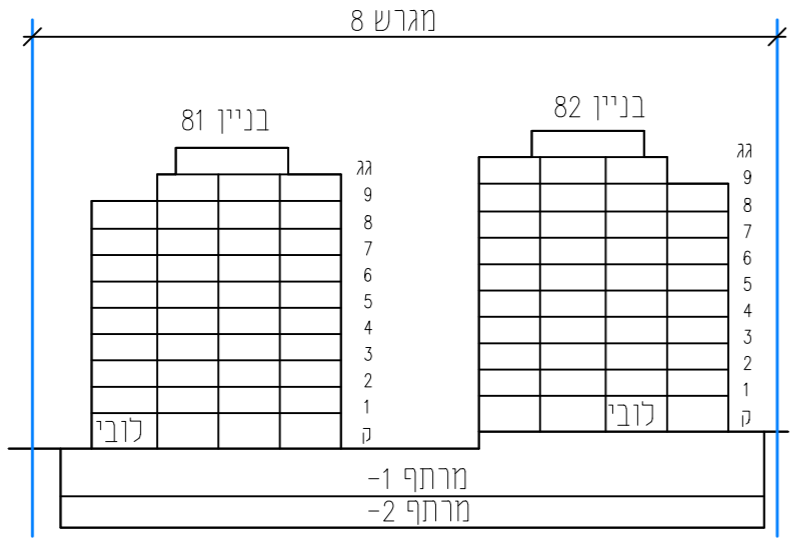
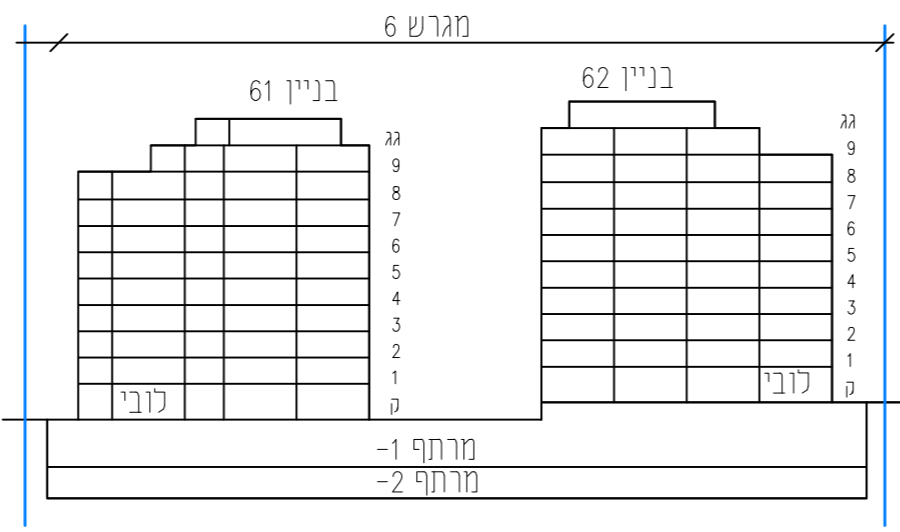
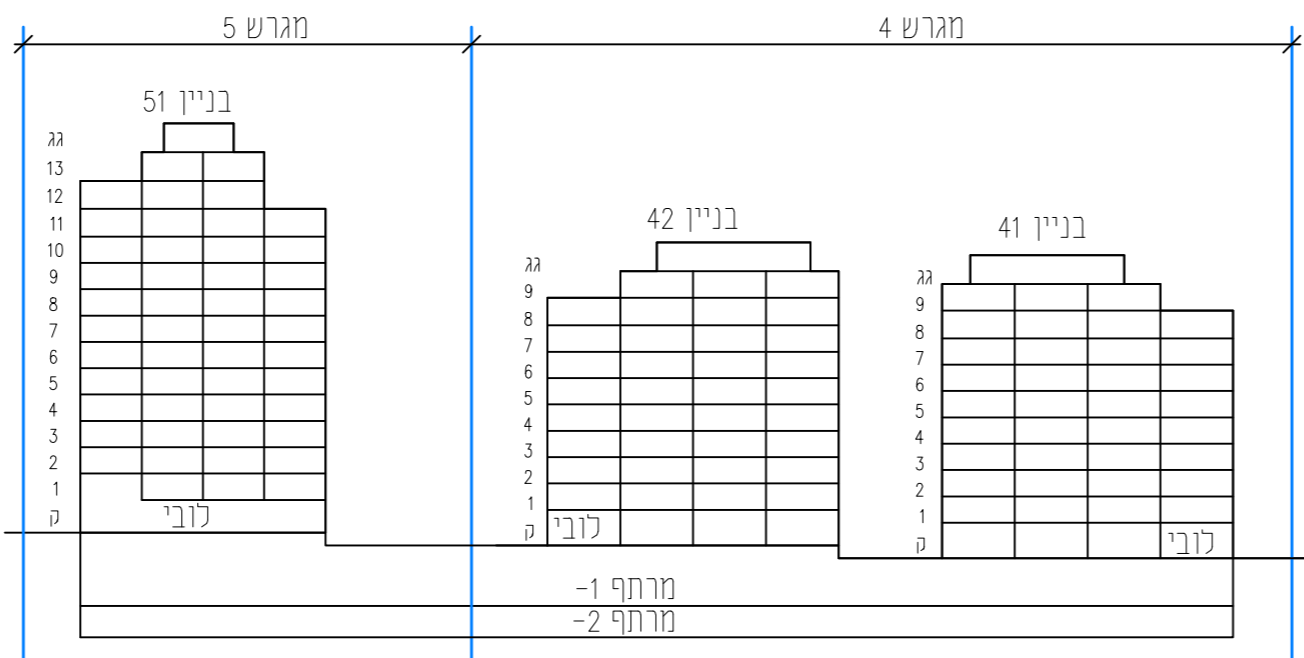
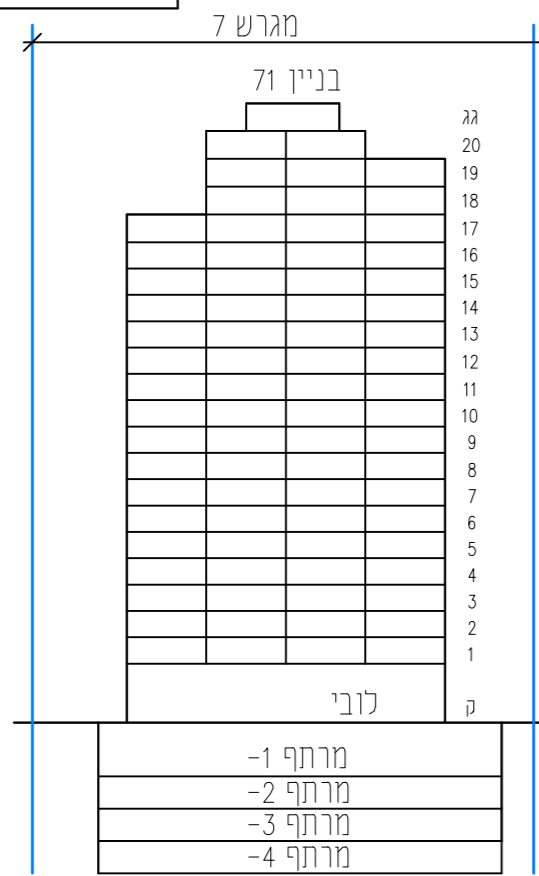




א.נ.ד.ס.
מתחמי הסביונים
ראשון לציון
מחיר למשתכן

מגרש:	29	בניין:	291
טיפוס:	קומה:	מס חדרים:	



קנה מידה:	מחזור:	06
-----------	--------	----

- גיליון מספר 1. הערות ומקרא הינו חלק בלתי נפרד מגיליון זה.

אדריכלות:

לאה רובננקו
אדריכלים בע"מ
רח' הברזל 328 כיתת אחוות תל אביב

מספר גיליון:	תאריך:	02	06.04.2021
--------------	--------	----	------------